



## ПОМПОВОЕ РУЖЬЕ UZKON

### Руководство пользователя

#### **Меры предосторожности**

- Всегда держите ружье направленным в безопасную сторону, даже если оно не заряжено. Никогда не направляйте ружье туда, куда Вы не собираетесь стрелять. Избегайте суеты при использовании ружья.
- Не держите палец на спусковом крючке во время работы с другими частями ружья.
- Держите ружье на предохранителе, пока не будете готовы к стрельбе. Обращайтесь с ружьем осторожно и с уважением.
- Держите руки подальше от дульного среза. Не таскайте ружье за ствол.
- Следите, чтобы в канал ствола не попадала грязь.
- Храните ружье разряженным, никогда не заряжайте ружье, если не собираетесь стрелять.
- Всегда следите, чтобы за мишенью не было людей. Перед тем как нажать на спусковой крючок проверьте, что находится за мишенью. Никогда не стреляйте на звук. Во избежание рикошетов, не стреляйте по твердым поверхностям и по воде.
- Храните оружие и патроны отдельно, вне доступа детей, желательно под замком. Ружья всегда должны быть разряжены при хранении.
- Никогда не перевозите заряженное ружье в автомобиле, а также не переносите в общественных местах. При транспортировке оружие должно быть разряжено и находится на предохранителе. Никогда не залазьте на дерево или забор и не прыгайте с заряженным ружьем.
- Никогда не полагайтесь на то, что ружье разряжено ли на предохранителе с чужих слов. Всегда проверяйте патронник и предохранитель, когда принимаете оружие их чужих рук или с хранения.
- Избегайте употребления алкоголя и лекарств перед или во время использования ружья.

- Всегда пользуйтесь средствами защиты глаз и слуха и следите, чтобы присутствующие также имели такие средства.
- Несмотря на то, что ружье само по себе не содержит свинца, оно использует боеприпасы содержащие свинец и сплавы на его основе, которые как известно вредны для здоровья.

При стрельбе и чистке принимайте меры предосторожности. Избегайте непосредственного контакта со свинцом и мойте руки после подобных операций. При стрельбе в закрытых помещениях должна обеспечиваться должная вентиляция.

- Повреждение ружья, травмы или смерть вызванные использованием неисправного ружья, его неправильным использованием, самостоятельной доработкой, использованием боеприпасов собственного производства являются ответственностью пользователя.
- Пользователь единолично несет ответственность за возможные травмы или смерть вызванные неправильным использованием ружья.

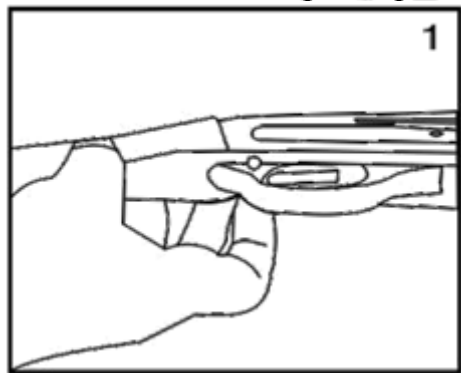
### **О ружье**

После выстрела боевой выступ затвора возвращается в исходное положение, отпирая патронник. После этого можно передернуть цевье, выбрасывая стрелянную гильзу и заряжая новый патрон. Для открытия затвора без выстрела необходимо нажать кнопку, расположенную перед спусковой скобой. Это позволит открыть затвор без холостого спуска.

### **Предохранитель**

Предохранитель блокирует ударно-спусковой механизм. Никогда не полагайтесь на предохранитель, даже если Вы уверены, что ружье разряжено. Предохранитель это всего лишь механическое устройство, которое не может заменить здравый смысл и осторожность.

Предохранитель расположен позади спусковой скобы и служит для предотвращения случайного выстрела при условии надлежащего обращения с оружием. Для включения предохранителя нажмите на его кнопку справа налево таким образом, чтобы красное кольцо было утоплено. Ружье всегда должно стоять на предохранителе, если Вы не готовы стрелять (Рис.1).



Для снятия ружья с предохранителя нажмите на его кнопку слева направо, так чтобы стало видно красное кольцо. Помните, что ружье может

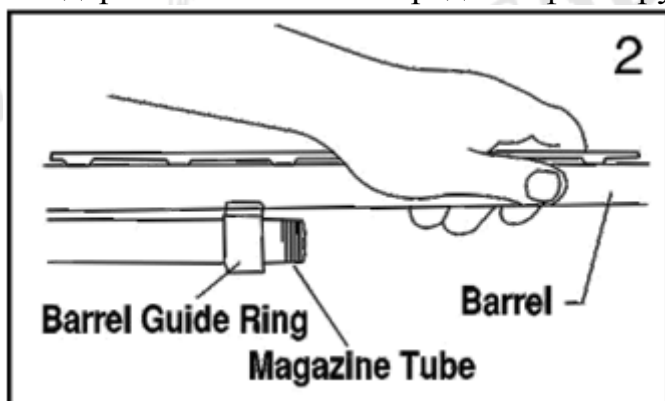
выстрелить при случайном нажатии на спусковой крючок, если ружье снято с предохранителя.

### Разборка

1. Убедитесь, что ружье разряжено.
2. Направьте его в безопасную сторону.
3. Нажмите на кнопку открытия затвора.
4. Подайте цевье вперед на половину его хода.
5. Открутите и снимите крышку-фиксатор магазина.
6. Осторожно снимите ствол.
7. Подайте вперед затвор.
8. Зажмите кнопку открытия затвора.
9. Движением вперед вдоль трубчатого магазина снимите цевье.

### Сборка

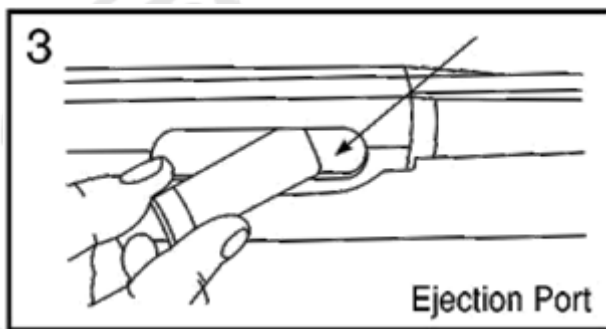
1. Открутите крышку-фиксатор магазина.
2. Нажмите кнопку открытия затвора и подайте цевье на половину его хода назад.
3. Удерживайте ствол впереди от фиксирующего кольца (Рис. 2).



4. Наденьте ствол фиксирующим кольцом на трубчатый магазин.
5. Зажмите кнопку открытия затвора.
6. Совместите выбрасыватель на внутренней поверхности хвостовика ствола с соответствующим ему углублением в корпусе затвора.
7. Аккуратно вставьте ствол в ресивер.
8. Установите на место и плотно затяните крышку-фиксатор магазина.

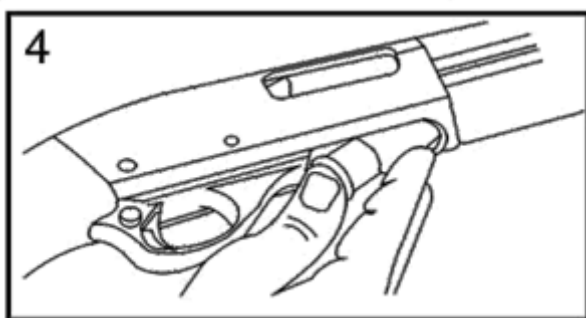
### Заряжание патрона в патронник

1. Поставьте ружье на предохранитель.
2. Направьте ружье в безопасную сторону.
3. Нажмите кнопку открытия затвора.
4. Движением цевья назад откройте затвор (удерживайте цевье в заднем положении в моделях с подпружиненным цевьем).
5. Подайте патрон соответствующего калибра и длины через окно выброса (Рис. 3).
6. Движением цевья вперед дошлите патрон в патронник и закройте затвор.



### Заряжание магазина

1. Поставьте ружье на предохранитель.
2. Направьте ружье в безопасную сторону.
3. Нажмите кнопку открытия затвора.
4. Движением цевья назад откройте затвор (удерживайте цевье в заднем положении в моделях с пружиненным цевьем).
5. Подайте патрон соответствующего калибра и длины через окно выброса (Рис. 3).
6. Движением цевья вперед дошлите патрон в патронник и закройте затвор.
7. Вставьте следующий патрон в трубчатый магазин через окно зарядания в нижней части ресивера (Рис. 4).
8. Продолжайте вставлять патроны в магазин до его полного заполнения.



### Уход и обслуживание

Убедитесь, что ружье разряжено!

1. Следите за тем, чтобы зеркало затвора и хвостовик ствола были в чисты и покрыт тонким слоем качественного оружейного масла.
  2. Для чистки ствола проведите через него шомпол с промасленным патчем. Для ликвидации освинцовки используйте химический реагент и латунный шомпол.
- Не допускайте попадания чрезмерного количества масла внутрь ресивера и механизмов, так как это может привести к нарушению их работы. Периодически стоит представлять Ваше ружье квалифицированному специалисту для профессиональной чистки и смазывания.
3. Уход за деревянными частями ружья (прикладом и цевьем) подобен уходу за деревянной мебелью.

### **Хранение**

Тщательно вычистите и смажьте ружье перед постановкой на длительное хранение. Ружье необходимо хранить в кейсе для предотвращения царапин и коррозии. Оружие должно храниться в месте недоступном для детей и посторонних лиц. Оружие должно храниться в разряженном виде отдельно от патронов.

При работе с оружием и патронами в плохо вентилируемом помещении помните, что свинец весьма распространенный в производстве пуль и дроби известен своими канцерогенными свойствами. Поэтому важно аккуратно относиться к свинцовым пулям и дроби. Работайте со свинцом только в хорошо вентилируемом помещении, мойте руки окончанию работы и перед едой.